

## 快速安装指南

千兆网口工业面阵相机



扫码关注“TP-LINK安防服务”微信公众号，获取更多帮助

本指南中所有图片仅为示意，请以实际为准。

### 物品清单：

- 一台工业相机
- 一组安装螺钉包
- 一本快速安装指南

产品合格证

已检验

声明：Copyright © 2023 普联技术有限公司版权所有。

TP-LINK 未经普联技术有限公司明确书面许可，任何单位或个人不得擅自仿制、复制、篡改或转译本手册部分或全部内容，且不得以营利为目的进行任何方式（电子、影印、录制等）的传播。

## 普联技术有限公司

TP-LINK TECHNOLOGIES CO., LTD.

公司地址：深圳市南山区深南路科技园工业厂房24栋南段

1层、3-5层、28栋北段1-4层

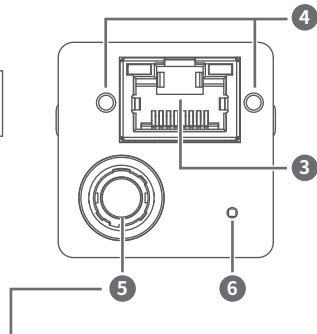
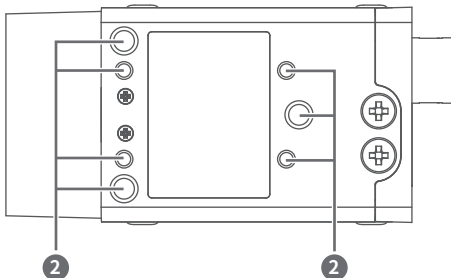
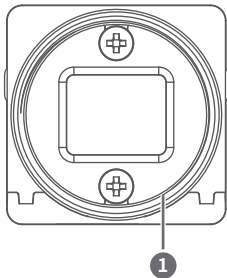
公司网址：<http://www.tp-link.com.cn>

服务地址：深圳市光明新区普联科技园二期普联技术有限公司（客服部）

技术支持热线：400-8830-630

技术支持E-mail：[fae@tp-link.com.cn](mailto:fae@tp-link.com.cn)

尺寸：29\*29\*42mm

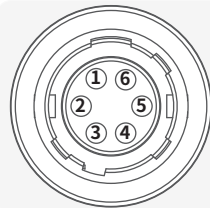


### 接口说明

序号	接口	说明
①	镜头接口	C-mount接口，用于安装对应接口的镜头
②	螺孔	通过配套螺钉固定相机
③	千兆网口	数据传输，支持PoE供电的机型可通过网口供电
④	网口螺孔	用于固定网线，防止接口松动导致采集异常
⑤	电源和I/O接口	提供供电和I/O功能，各接口含义参考后续章节
⑥	指示灯	显示相机运行状态，具体含义参考后续章节

### 指示灯状态说明

指示灯状态	相机状态
红灯亮30s后绿灯亮	上电启动
红灯常亮	设备错误
红灯慢闪（2s间隔）	线缆连接异常
绿灯闪烁（1s间隔）	触发出图
绿灯快闪（0.2s间隔）	正常出图
绿灯常亮	空闲状态
红绿交替闪烁（2s间隔）	固件升级



### 电源及I/O接口定义：

序号1：PWR（9V~16V直流电源）

序号2：Line0（IO输入口）

序号3：Line1（可配置IO输入/输出口）

序号4：Line2（IO输出口）

序号5：IO\_GND（IO地）

序号6：GND（直流源地）

### 安装配套

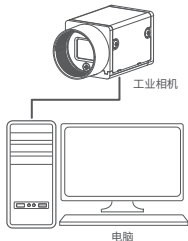
- 电源和I/O线缆：6pin线缆以及符合要求的电源适配器，需单独购买。
- 千兆网线：推荐使用超五类或六类网线，需单独购买。
- 镜头：接口匹配的工业镜头，需要单独购买。
- 镜头转接环：镜头与相机接口不匹配时，需要单独购买转接环。

## 产品使用

### 连接相机

将安装好镜头的相机固定到安装位置，连通电源并通过网线 and 电脑连接。一台电脑可通过多个网口或者交换机连接多台工业相机。

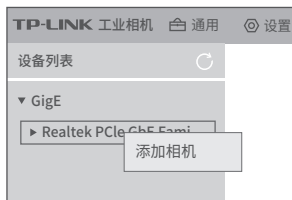
可选择电源适配器或者PoE供电两种方式之一对设备进行供电。



### 电脑客户端管理

1、登录TP-LINK官网网站：[www.tp-link.com.cn](http://www.tp-link.com.cn)，主页菜单选择“视觉安防”，在随后页面选择“服务支持”即可在“下载中心”中下载客户端软件或请联系我司获取TP-LINK工业相机客户端安装包，并进行安装。

2、安装完成后，双击打开客户端，可在页面左侧设备列表自动发现相机，或右键网卡名称手动添加相机。



3、相机添加完成后可修改根据需要修改IP地址。设备不可达可能导致相机添加后无法连接进行取流等操作。



4、已连接相机可进行取流预览等操作，并进行抓图、属性配置、图像处理等操作。



#### 说明：

不同型号的相机，所展示的可配置属性有所不同，具体以实际显示为准。更详细的客户端操作指南可参见客户端使用说明。

## 常见问题处理

### 问题1：启动客户端发现不了相机？

检查相机电源和网络连接是否正常，检查指示灯状态是否正常。

### 问题2：客户端能发现相机，但是连接失败？

1) 可能是相机和客户端网络不可达。请更改相机IP或者客户端主机IP保证两者处于同一局域网中。

2) 可能是相机已经被其他客户端连接。请检查是否有其他客户端占用相机，断开其他程序连接后重新尝试。

### 问题3：已获取视频流，但是预览画面全黑？

请检查是否未打开镜头光圈，也可能是曝光时间短。若确认不是配置问题可断电重启相机尝试。

## 有毒有害物质声明

部件名称	铅(Pb) 其化合物	汞(Hg) 其化合物	镉(Cd) 其化合物	六价铬 (Cr(VI)) 化合物	多溴联苯 (PBB)	多溴二苯醚 (PBDE)
PCB	○	○	○	○	○	○
PCBA焊点	×	○	○	○	○	○
元器件 (含模块)	×	○	○	○	○	○
金属结构件	○	○	○	○	○	○
塑胶结构件	○	○	○	○	○	○
纸质配件	○	○	○	○	○	○
玻璃	○	○	○	○	○	○
光盘	○	○	○	○	○	○
线缆	○	○	○	○	○	○

本表格依据SJ/T 11364的规定编制。

○ 表示该有害物质在该部件所有均质材料中的含量均在GB/T 26572规定的限量要求以下。

× 表示该有害物质至少在该部件的某一均质材料中的含量超出GB/T 26572规定的限量要求。(但该项目仅在库存或已加工产品中有少量应用，且按照计划在环保切换，切换后将符合上述规定。)

 此环保使用期限只适用于产品在用户手册所规定的条件下工作。

## 产品保修卡

尊敬的客户，您好！

承蒙惠顾TP-LINK产品，谨致谢意！为保障您的权益，请您在购机后仔细阅读以下内容：

- 一、下列情况不属于免费维修服务，普联技术有限公司可提供有偿服务，敬请注意：
- 已经超出保换、保修期限；
  - 未按使用说明书要求安装、使用、维护、保管导致的产品故障或损坏；
  - 擅自涂改、撕毁产品条形码；
  - 未经普联技术有限公司许可，擅自改动本身固有的设置文件或擅自拆机修理；
  - 意外因素或人为行为导致产品损坏，如输入不合电压、高温、进水、机械破坏、摔坏、产品严重氧化或生锈等；
  - 客户发回返修途中由于运输、装卸所造成的损坏；
  - 因不可抗力如地震、火灾、水灾、雷击等导致的产品故障或损坏；
  - 其他非产品本身设计、技术、制造、质量等问题而导致的故障或损坏。

### 二、技术支持和软件升级服务：

在您送修产品之前，请致电我公司技术支持热线：400-8830-630，以确认产品故障。您也可以发送邮件至[fae@tp-link.com.cn](mailto:fae@tp-link.com.cn)寻求技术支持。同时我们会在第一时间内将研发出的各产品驱动程序、最新版本升级软件发布在我们的官方网站：[www.tp-link.com.cn](http://www.tp-link.com.cn)，方便您免费下载。

### 三、TP-LINK产品售后服务承诺：一年保修

更多详细资料请查询TP-LINK官方网站

### 特别说明：

- 外置电源保换期为1年，电池保换期为6个月，鼠标保换期为3个月。如因用户使用不当或意外因素，造成电源适配器或电池有明显的硬物划伤、裂痕、断脚、严重变形，电源线破线、断线、裸芯等现象则不予保换，用户可自行购买。
- 保修保换仅限于主机，包装及各类连线、软件产品、技术资料等附件不在保修保换范围内。无线外置天线及光纤头元器件保修期为3个月。
- 若产品购买后的15天内出现设备性能问题，且外观无划伤，可直接更换新产品。在免费保换期间，产品须经过普联技术有限公司检测，确认故障后，将更换同一型号或与该产品性能相当的维修良品，更换下来的瑕疵产品归普联技术有限公司所有；无故障产品，将原样退回。
- 在我们的服务机构为您服务时，请您带好相应的发票和产品保修卡；如您不能出示以上证明，该产品的免费保修期将自其生产日期开始计算。如产品为付费维修，同一性能问题将享受自修复之日起三个月止的免费保修期，请索取并保留好您的维修凭证。
- 经普联技术有限公司保换、维修过的产品将享受原始承诺质保的剩余期限再加三个月的质保期。
- 维修产品的邮寄费用由送方单向负责。
- 经销商向您作出的非普联技术有限公司保证的其它承诺，普联技术有限公司不承担任何责任。